

Apresentação

Transformadores de distribuição e força imersos em óleo mineral ou vegetal biodegradável, nas potências até 3MVA, nas classes de tensão até 36,2kV, atendendo as mais variadas especificações inclusive montagens ou dimensões especiais.

Os materiais e processos de fabricação estão em conformidade com as normas ABNT-NBR e ISO 9001:2008, somados a uma equipe de colaboradores altamente qualificada, garantimos nossos equipamentos por dois anos contra defeitos de fabricação.

Construção

Os núcleos são construídos com lâminas de aço silício de grão orientado com corte tipo step-lap, aumentando o rendimento do conjunto.

As bobinas de AT e BT são confeccionadas em alumínio ou cobre eletrolítico e isoladas com papéis totalmente desumidificados e impregnados em verniz. Os tanques são construídos em aço carbono, com tratamento de superfície por meio de jateamento abrasivo, proteção anticorrosiva com aplicação de primer e pintura final utilizando sistema de derramamento.

Secagem das partes ativas em estufa, fechamentos dos tanques realizados sob alto vácuo, garantindo a isenção de umidade no interior dos equipamentos e aumentando sua durabilidade. Todos os Transformadores são submetidos aos ensaios de rotina exigidos pelas normas ABNT-NBR 5356-1/5.

Tipos Construtivos

Providos de tanque de expansão	Rodas bidirecionais
Selados	Uso interno ou externo
Suporte para poste até 300KVA	Flangeados AT / BT

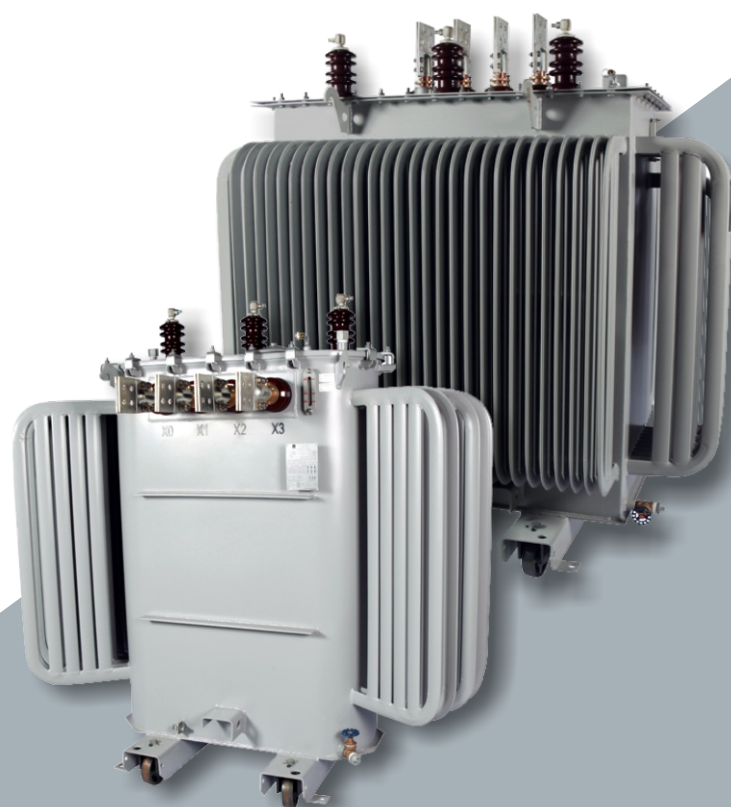
Acessórios

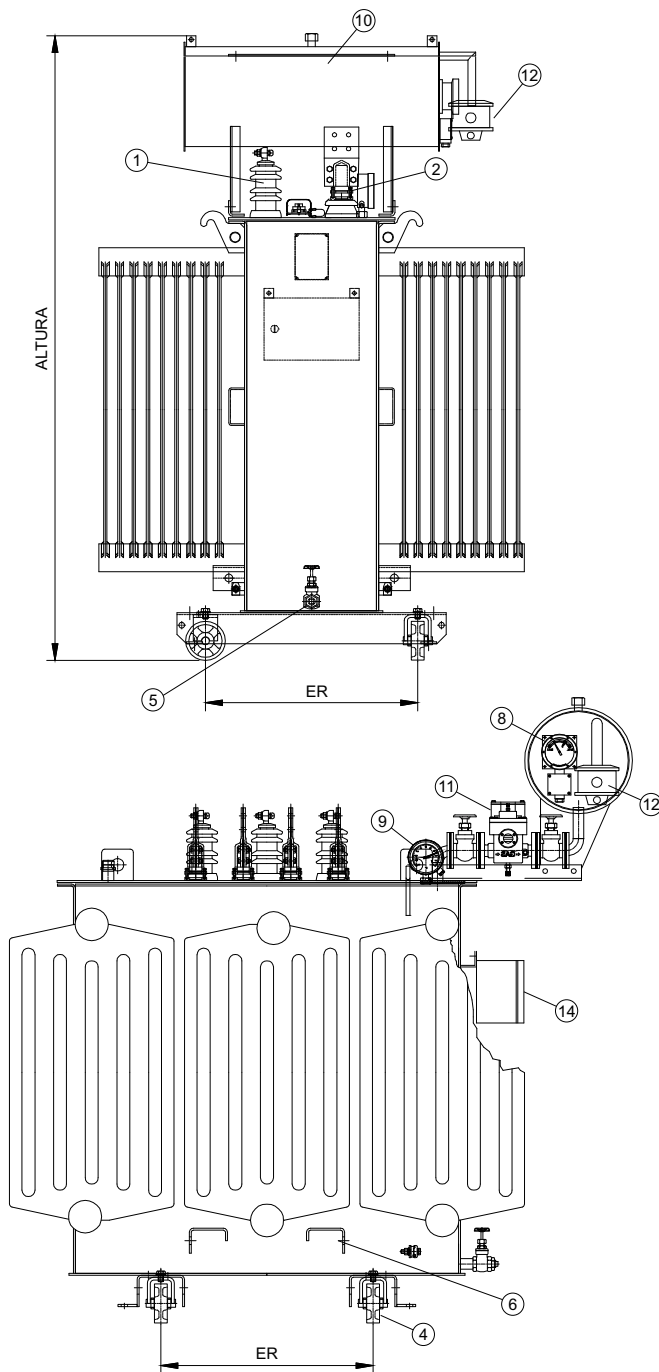
Indicador de nível de óleo com contatos	Relé de pressão súbita com contatos
Termômetro com contatos	Relé de gás tipo Buchholz
Secador de ar com sílica gel	Manômetro com contatos
Válvula de alívio de pressão com contatos	Caixa de ligação (acessórios)

Características do Transformador Padrão

Classe de Tensão AT	7,2 / 15,0 / 24,2 / 36,2 kV	Outras características sob consulta)
Tensão aplicada Suportável AT	20 / 34 / 50 / 70 kV	
Nível Básico de Impulso AT (NBI)	40 / 95 / 125 / 150 kV	
Nível de Tensão máxima BT	1,2 kV	
Tensão aplicada Suportável BT	10 kV	
Grupo de Ligação	Dyn1	
Frequência	60Hz	
Classe de Temperatura / Elevação	A-105°C / 55°C	
Normas	ABNT NBR 5356-1/5	

(Outras características sob consulta)



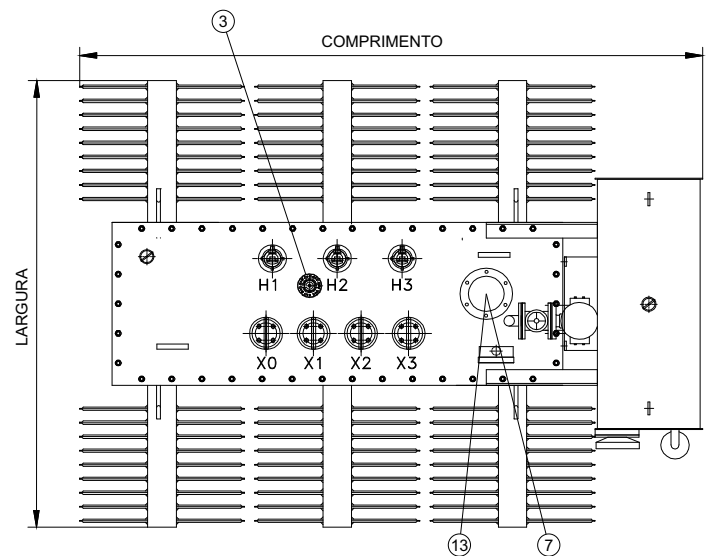


Acessórios Incluídos

- 1) Bucha AT (tampa)
- 2) Bucha BT (tampa/lateral)
- 3) Comutador Externo
- 4) Rodas Bidirecionais
- 5) Válvula de Drenagem
- 6) Apoio para Macaco

Acessórios Opcionais

- 7) Válvula de alívio de pressão
- 8) Indicador Magnético de Nível
- 9) Termômetro
- 10) Conservador
- 11) Relé de Gás Buchholz
- 12) Desumidificador de Ar
- 13) Relé de Pressão Súbita
- 14) Caixa de Ligação



Classe de Tensão: 15kV	POTÊNCIA (KVA)	ALTURA (mm.)	LARGURA (mm.)	COMPRIMENTO (mm.)	COTA ER (mm.)	PESO (Kg)
	500	1520	915	1620	670	1600
	750	1870	1100	1700	670	3300
	1000	2070	1350	1900	670	3550
	1500	2400	1850	1900	1070	5000
	2000	2550	2000	2100	1070	6700
	2500	2700	2300	2350	1070	8650
	3000	2800	2700	2500	1070	9750